

SERVICE KÖNYV



R 656

UTASÍTÁSOK

AZ R-656 TIP. KÉSZÜLÉKHEZ

Mechanikai ismertetés:

Az egész készülék chassis-ja kezelógombokkal, skálával egybe van építve és egy önálló egységet képez. A készülék a dobozából 4 db csavar kicsavarásával kiépíthető. A készülék sok esetben a fenékszárólemez kiépítésével, kiépítés nélkül is javítható.

Kiépítés:

A készülék kiépítését az alábbi sorrendben végezzük el, de addig ne építsük ki, míg jól meg nem vizsgáltuk, milyen természetű hibája lehet a készüléknek. Az elektromos hibák 80%-a kiépítés nélkül is javítható.

1. A készüléket lekapcsoljuk a hálózatról.
2. A hátlapot eltávolítjuk.
3. A chassis 4 db rögzítő csavarját kicsavarjuk.
4. Amennyiben szükséges, leforrasztjuk a hangszóró kivezetéseit.

Ezek után a chassist bobozából kiemeljük és a készülék mind elektromos, mind mechanikai szempontból teljesen hozzáférhető és javítható.

Elektromos ismertetés

Hullámhatárok:

Rövidhullámú sáv	5,8 MHz—	18,2 MHz
Haláshullámú sáv	2 MHz—	6 MHz
Középhullámú sáv	520 KHz—	1600 KHz
Hosszúhullámú sáv	145 KHz—	320 KHz

Sávnyújtás folyamatosan a rövidhullám bármely pontján.

Hangolási pontok:

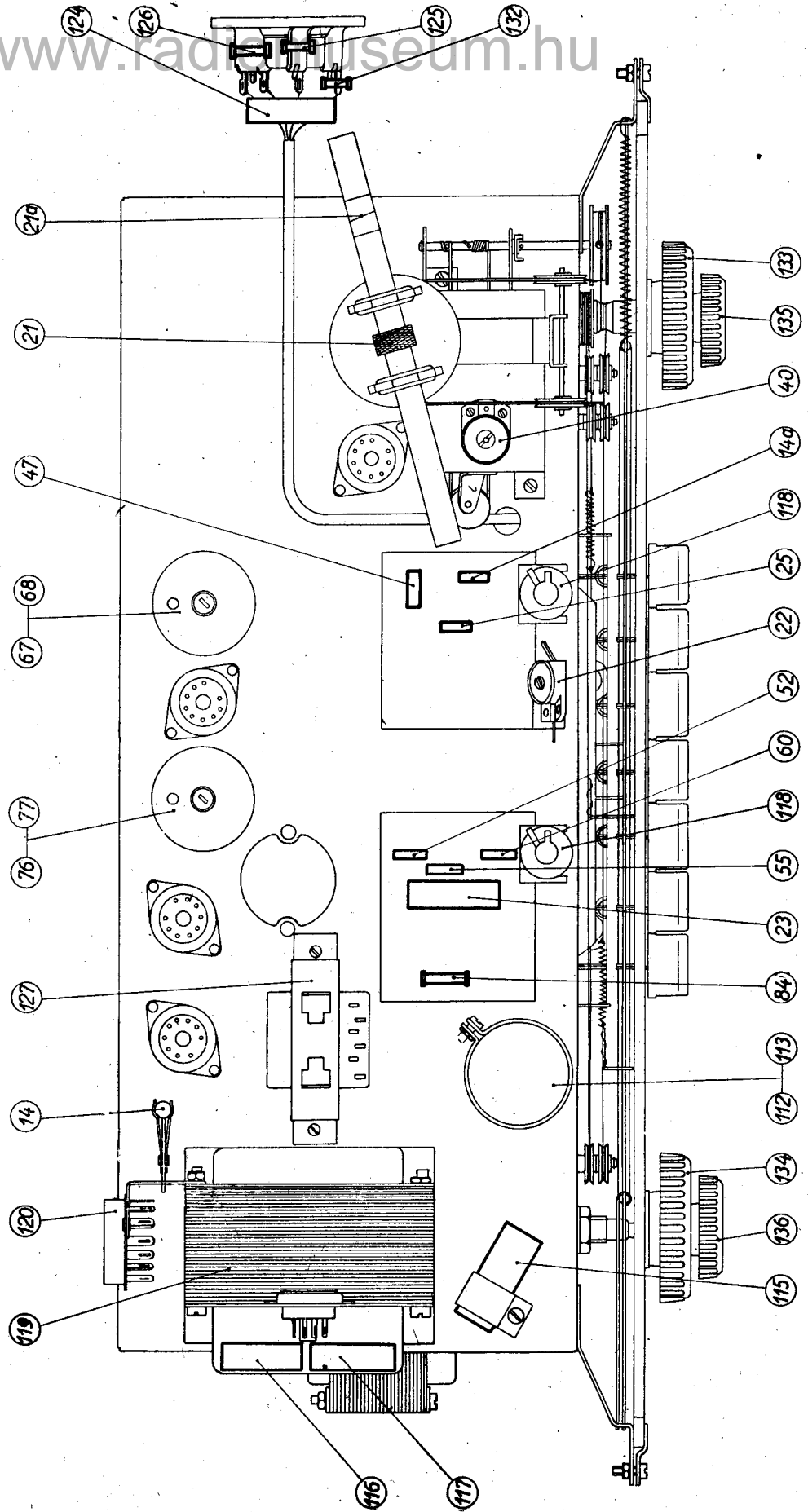
Rövidhullámú sáv	6,66 MHz és	16,66 MHz
Haláshullámú sáv	2,2 MHz és	5 MHz
Középhullámú sáv	575 KHz és	1350 KHz
Hosszúhullámú sáv	165 KHz és	300 KHz

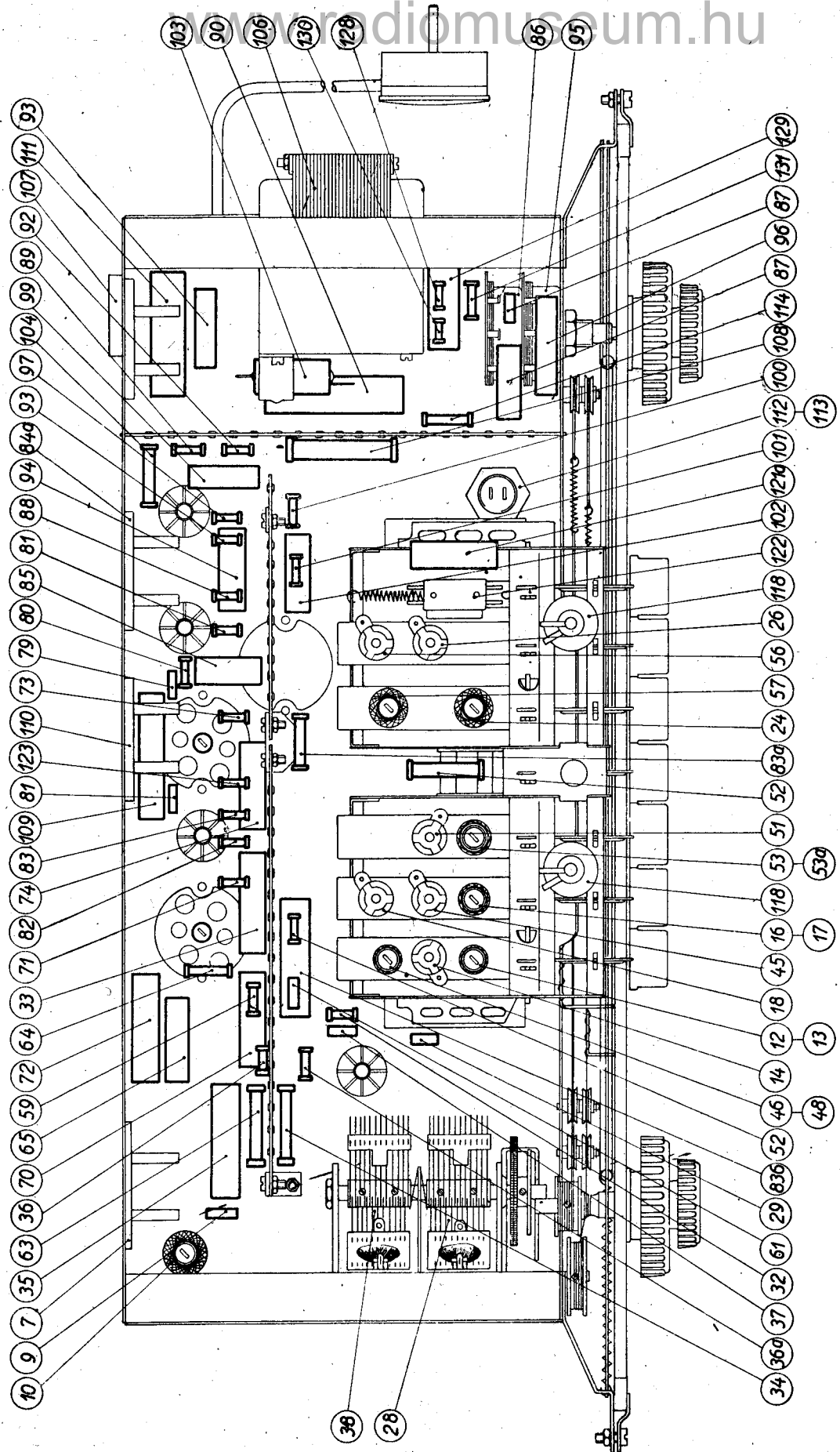
Középfrekvencia 450 KHz.

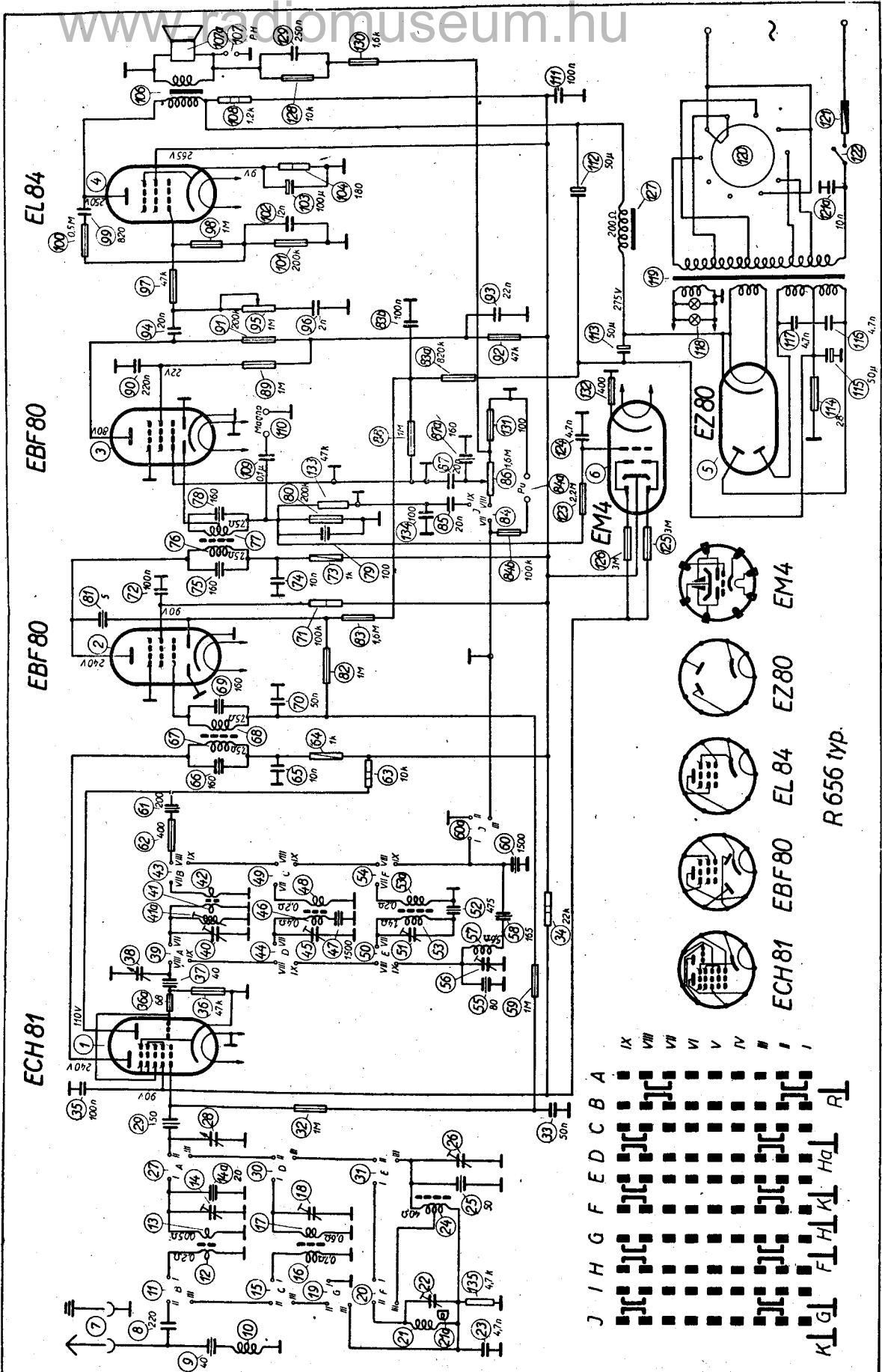
Érzékenység:

Hangfrekvencia érzékenység a Pick-up csatlakozásnál mérve	20	mV.
KF. érzékenység az első EBF 80 cső rácsáról mérve	2,5	mV.
KF. érzékenység az ECH 81 rácsáról	25	uV
Antennaérzékenység rövidhullámon	60	uV.
Antennaérzékenység haláshullámon	40	uV.
Antennaérzékenység középhullámon	40	uV.
Antennaérzékenység hosszúhullámon	50	uV.
Kimenő teljesítmény 10% torzítás mellett	3	W.

A lengőtekeres impedanciája 4,5 Ohm





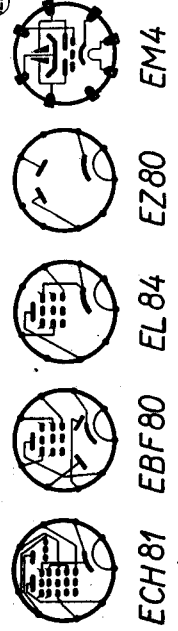


ECH81

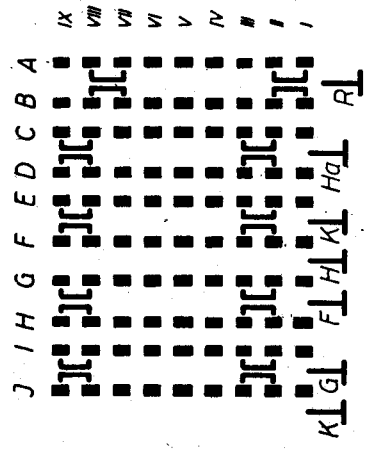
EBF80

EBF80

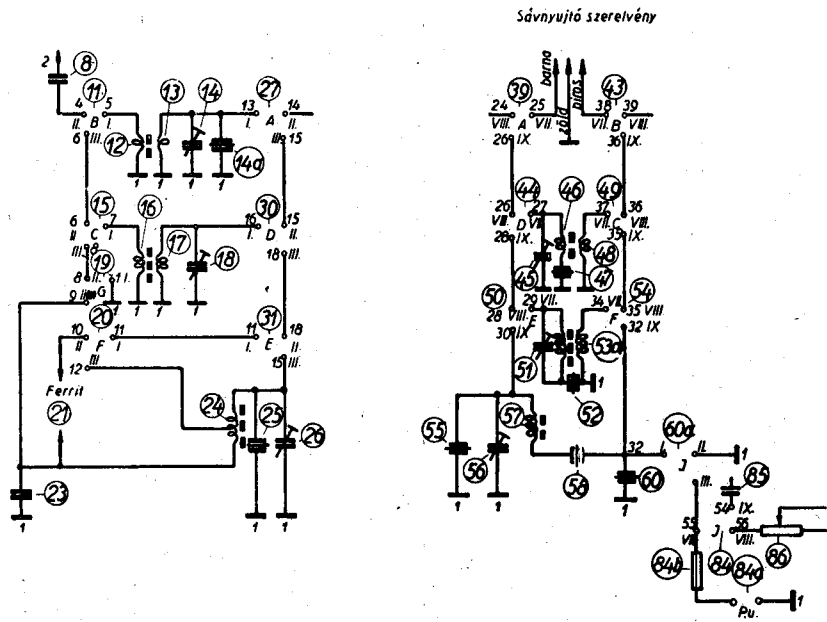
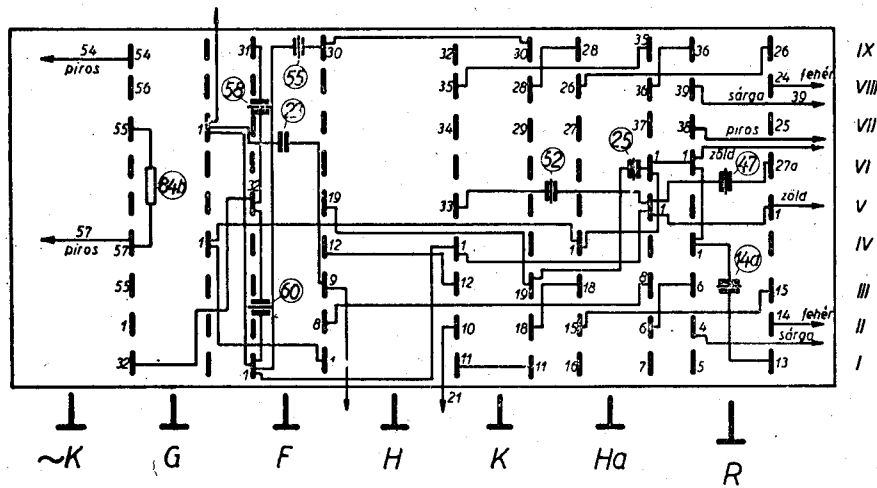
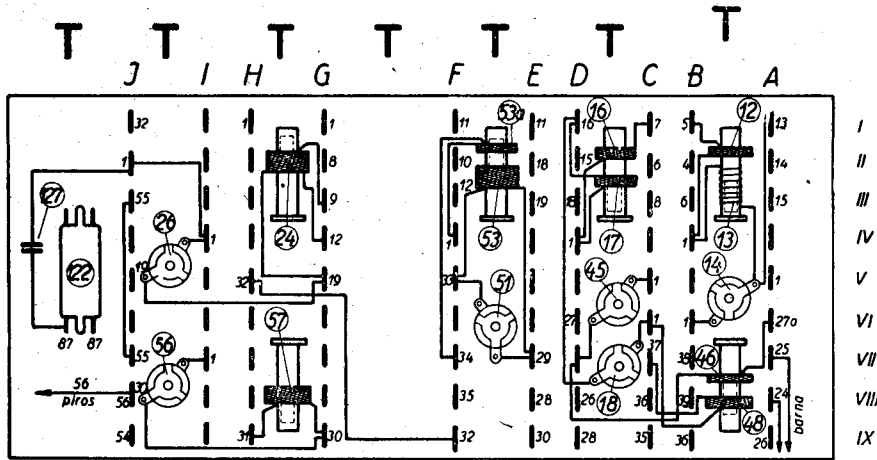
EL84



ECH81 EBF80 EL84 EZ80 EM4



R 656 typ.



R 656 typ. hullámváltó bekötési rajz.

Styroflex kondenzátorok.

9	40 pF. ± 5%.	200 V. üf.
14/a.	20 pF. ± 20%.	200 V. üf.
25	50 pF. ± 20%.	200 V. üf.
29	50 pF. ± 20%.	200 V. üf.
37	40 pF. ± 20%.	200 V. üf.
47	1500 pF. ± 5%.	200 V. üf.
52	475 pF. ± 2%.	150 V. üf.
55	80 pF. ± 10%.	200 V. üf.
58	165 pF. ± 5%.	200 V. üf.
60	1500 pF. ± 5%.	200 V. üf.
61	200 pF. ± 20%.	300 V. üf.
79	100 pF. ± 20%.	200 V. üf.
81	5 pF. ± 20%.	500 V. üf.
87/a	160 pF. ± 20%.	200 V. üf.
99	820 pF. ± 10%.	750 V. üf.

Papírkondenzátor:

8	220 pF. ± 20%.	750 V. üf.
23	4,7 nF. ± 20%.	250 V. üf.
33	50 nF. ± 20%.	150 V. üf.
35	100 nF. ± 20%.	250 V. üf.
65	10 nF. ± 20%.	250 V. üf.
70	50 nF. ± 20%.	150 V. üf.
72	100 nF. ± 20%.	250 V. üf.
74	10 nF. ± 20%.	250 V. üf.
83/b	100 nF. ± 20%.	150 V. üf.
85	20 nF. ± 20%.	250 V. üf.
87	20 nF. ± 20%.	250 V. üf.
90	220 nF. ± 20%.	150 V. üf.
93	22 nF. ± 20%.	250 V. üf.

94	22 nF. ± 20%.	500 V. üf.
96	2,2 nF. ± 20%.	250 V. üf.
102	2,2 nF. ± 20%.	250 V. üf.
109	100 nF. ± 20%.	150 V. üf.
111	100 nF. ± 20%.	500 V. üf.
116	4,7 nF. ± 20%.	750 V. üf.
117	4,7 nF. ± 20%.	750 V. üf.
124	4,7 nF. ± 20%.	250 V. üf.
129	250 nF. ± 20%.	150 V. üf.
121/a	10 nF. ± 20%.	500 V. üf.
134	100 pF. ± 20%.	250 V. üf.

Eelektrolitikus kondenzátor:

103	100 μ F. $\begin{matrix} + 30\% \\ - 10\% \end{matrix}$	12/15 V. üf.
112—113	50+50 μ F.	350/380 V. üf.
115	50 μ F.	12/15 V. üf.

Forgókondenzátor:

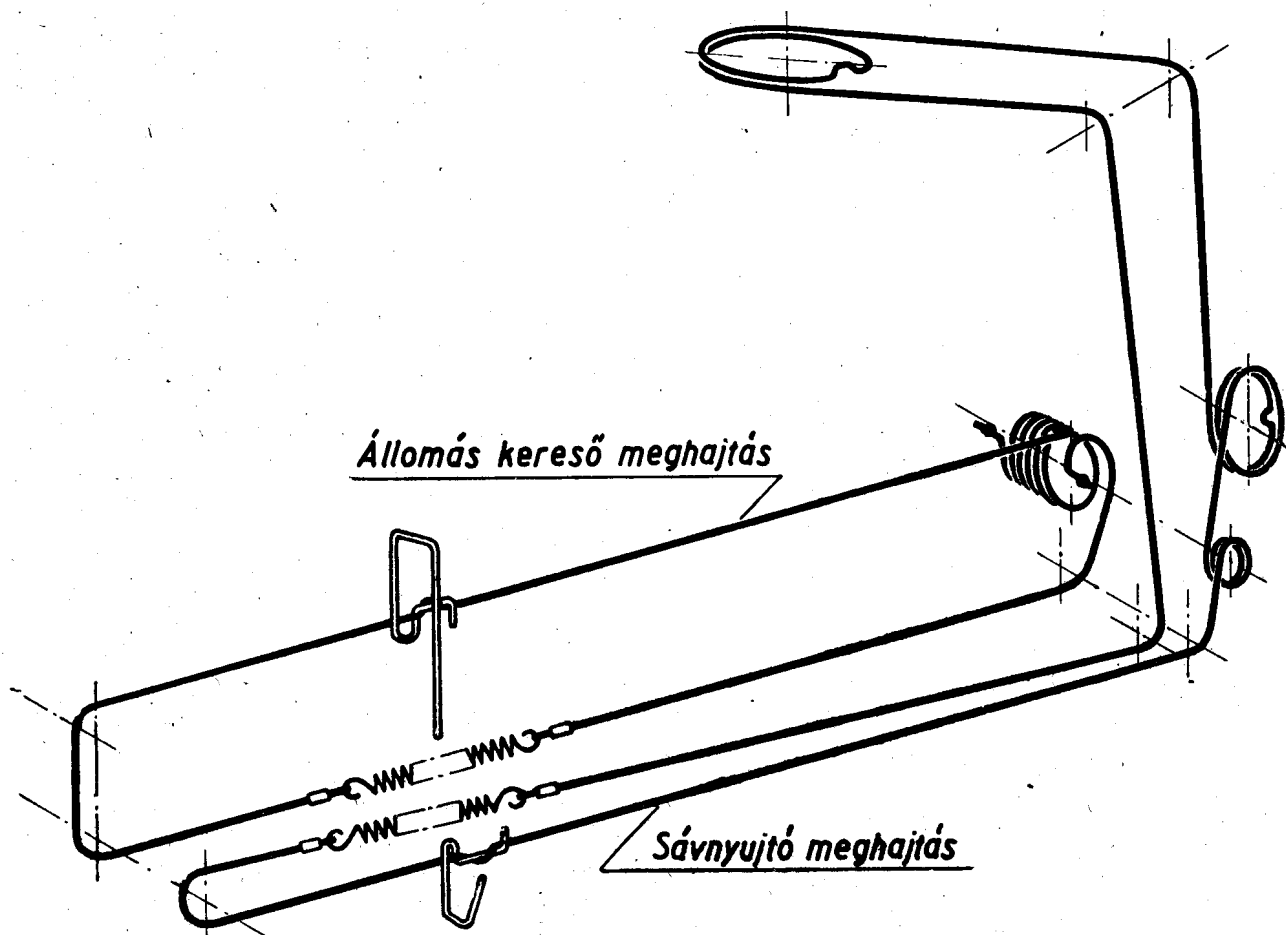
28—38	500—500 pF.	21.15.001
-------	-------------	-----------

Trimmer kondenzátorok:

14	3—30 pF. trimmer kond.	7611—002
18	3—30 pF. trimmer kond.	7611—002
22	5—20 pF. trimmer kond.	7611—001
26	3—30 pF. trimmer kond.	7611—002
40	5—20 pF. trimmer kond.	7611—001
45	3—30 pF. trimmer kond.	7611—002
51	3—30 pF. trimmer kond.	7611—002
66	3—30 pF. trimmer kond.	7611—002

Ellenállások

32	1	MOhm	$\pm 20\%$	0,25 W.	71	100	KOhm	$\pm 20\%$	0,5 W.
34	22	KOhm	$\pm 20\%$	2,— W.	73	1	KOhm	$\pm 20\%$	0,5 W.
36	47	KOhm	$\pm 20\%$	0,25 W.	80	200	KOhm	$\pm 20\%$	0,25 W.
36/a	68	Ohm	$\pm 20\%$	0,25 W.	82	1	MOhm	$\pm 20\%$	0,25 W.
59	1	MOhm	$\pm 20\%$	0,25 W.	83	1,6	MOhm	$\pm 20\%$	0,25 W.
62	400	KOhm	$\pm 20\%$	0,25 W.	83/a	820	KOhm	$\pm 20\%$	0,25 W.
63	10	KOhm	$\pm 20\%$	2,— W.	84/b	100	KOhm	$\pm 20\%$	0,25 W.
64	1	KOhm	$\pm 20\%$	0,5 W.	88	1	MOhm	$\pm 20\%$	0,25 W.
					89	1	MOhm	$\pm 20\%$	0,25 W.



91	200	KOhm	± 20%	0,25 W.
92	47	KOhm	± 20%	0,25 W.
97	47	KOhm	± 20%	0,25 W.
98	1	MOhm	± 20%	0,25 W.
100	0,5	MOhm	± 20%	0,25 W.
101	200	KOhm	± 20%	0,25 W.
104	180	Ohm	± 10%	1,— W.
108	1,2	KOhm	± 10%	2,— W.
114	28	Ohm	± 10%	0,25 W.
123	2,2	MOhm	± 20%	0,25 W.
125	3,3	MOhm	± 20%	0,25 W.
126	3,3	MOhm	± 20%	0,25 W.
128	10	KOhm	± 20%	0,5 W.
130	1,6	KOhm	± 20%	0,5 W.
131	100	Ohm	± 20%	0,5 W.
132	400	Ohm	± 20%	0,25 W.
133	47	KOhm	± 20%	0,25 W.
135	4,7	KOhm	± 20%	0,25 W.

Potenciométer:

86—95	1+1,6 MOhm kettős potenciométer kapcsoló nélkül	7114—004
-------	---	----------

Tekerések:

10	KF szívótekeres ...	5217—004
12—13	Rövidhull. modulátor tekeres	5214—013
16—17	Haláshullámú modulátor tek.	5214—015
21—21/a	Középhull. modulátor tek. (ferrit) ...	5212—009
24	Hosszúhull. modulátor tek.	5211—003

41—42	Rövidhull. oszcill. tekeres	5214—014
46—48	Haláshull. oszcillátor tekeres	5214—016
53—53/a	Középhull. oszcillátor tekeres	5212—010
57	Hosszúhull. oszcill. tekeres	5211—004

Egyéb alkatrészek:

7	Antenna—föld csatlakozó	3113—001
84/a	Gramofoncsatlakozó ..	3113—001
106	Kimenő transzformátor	4113—002
107	Póthangszóró csatlakozó	3113—001
107/a	Dinamikus ovál hangszóró	1311—001
110	Magnetofon csatlakozó .	3113—001
119	Hálózati transzformátor	4114—004
120	Feszültség átkapcsoló ..	4218—001
121	Biztosíték (1,2 A)	7322—001
122	Hálózati kapcsoló (Tumbler)	4211—001
127	Fojtótekeres	5115—001
133	Nagy forgatógomb	6331—007
134	Nagy forgatógomb ...	6331—006
135	Kis forgatógomb	6331—009
136	Kis forgatógomb	6331—008
	Noval csőfoglat	4311—001
	Hullámváltó elektromos alkatrészek nélkül	4215—001
	Hullámváltó nyomógomb	6331—005
	Skálaizzó foglat	4315—001
	Sávnvűjtő szerelvény ..	5415—006
	Ferritantenna tartó ...	6326—001
	Hálózati csatlakozó ...	3114—001